



## Scheda Prodotto, Istruzioni, Precauzioni d'uso

(Legge n. 126/91 e D.M. n. 101/97)

**Prodotto:** Letto con piano regolabile in altezza

**Nome commerciale:** Letto Rising

Materiali impiegati:		
<ul style="list-style-type: none"><li>Telaio in legno massello di faggio lamellare</li><li>Finiture possibili:<ul style="list-style-type: none"><li>-legno non trattato</li><li>-trattamento con oli naturali</li><li>-trattamento con vernici a base d'acqua</li></ul></li></ul>	<ul style="list-style-type: none"><li>Pavimento in Tatami (stuoie in paglia di riso, cellulosa e giunco) o in legno</li><li>Sostegno pavimento in Tatami composto da reti a doghe in multistrato di betulla</li></ul>	<p>Meccanismo di sollevamento</p> <ul style="list-style-type: none"><li>4 motori elettrici con centralina di sincronizzazione elettrica e telecomando a filo per la regolazione dell'altezza.</li></ul>

## NOTE PER LA SICUREZZA , ISTRUZIONI e PRECAUZIONI D'USO

- NON movimentare MAI il piano del letto se ci sono persone sopra o sotto la struttura.**
- Prima di azionare il meccanismo di sollevamento/abbassamento accertarsi che le zone sopra e sotto il piano letto siano libere da oggetti che possano ostacolare il movimento.  
Se il piano viene messo in movimento con ostacoli posti al di sopra o al di sotto si può verificare la rottura di quanto incontra durante la sua discesa o risalita, quindi ad esempio dell'infisso, della porta, o di altri elementi ed arredi o della stessa struttura RISING.  
Il cliente pertanto deve accertarsi che non ci siano ostacoli ai movimenti del piano letto prima di attivarlo.
- Per evitare di azionare il movimento del piano letto inavvertitamente od impropriamente si suggerisce di:
  - posizionare il telecomando del letto (con o senza fili) in un luogo non facilmente accessibile soprattutto ai bambini ed animali.
  - utilizzare sempre il telecomando osservando il letto.
  - qualora non sia possibile garantire un uso corretto del telecomando (presenza di minorenni / ospiti) si suggerisce di disinserirlo dalla centralina (la centralina è l'unità a cui convergono tutti i cavi di collegamento con i motori e l'alimentazione elettrica). Per far ciò è sufficiente sconnettere il cavo RJ che lo collega alla centralina. (per telecomandi senza fili scollegare il cavo RJ che collega il ricevitore del telecomando alla centralina)
- Il telecomando deve essere utilizzato solo da persone adulte o sotto la supervisione di quest'ultime. Il telecomando va sempre utilizzato osservando il letto per accertarsi che non ci siano persone sopra o sotto di esso.
- Il letto Rising NON va utilizzato per il sollevamento di persone / animali.
- E' possibile salire sul piano letto solo quando è completamente abbassato
- Non appendere alla struttura cose, persone, animali
- Evitare usi impropri e non consoni al prodotto.
- Non aprire porte o finestre sotto il piano letto mobile.
- Quando la struttura è in movimento non mettere oggetti più alti del fincorsa sotto il piano letto mobile.
- La portata massima del piano letto con motori tutti abbassati è di 400 Kg.
- La portata del piano letto, segnalata con relativa targhetta posta sotto la struttura, individua l'entità del carico massimo inteso come uniformemente distribuito.  
Se per qualsiasi motivo la targhetta di portata dovesse mancare o non fosse leggibile va richiesta prontamente alla Cinius ed applicata.
- Cercare di distribuire uniformemente il carico sulla superficie di appoggio mobile.
- Il letto è autoportante ma si consiglia come in tutti i mobili alti il fissaggio ai muri per evitare oscillazioni. Si consiglia quindi il cliente di verificare ad intervalli almeno annuali, i sistemi di ancoraggio alle pareti e/o soffitto. Se i punti di ancoraggio della struttura ai muri dovessero risultare instabili (per cause diverse: urti, terremoti ,...) il cliente deve intervenire immediatamente per ripristinare l'ancoraggio.
- Il cliente è consapevole che i letti Rising sono strutture rialzate e quindi per la sicurezza (soprattutto se ci sono dei bambini in casa) necessitano di un parapetto. La scelta della ringhiera (parapetto) di sicurezza è a discrezione del cliente e va fatta al momento dell'ordine.  
Qualora successivamente al ricevimento del letto il cliente decida di modificare il tipo e/o le misure del parapetto può contattare la Cinius per un preventivo.  
La ringhiera con maggiori caratteristiche di protezione è quella a stecche verticali alte 90cm distanziate circa 10cm l'una dall'altra; la ringhiera con soli elementi orizzontali alta 25 - 40 -60 -80cm è una struttura comunque sicura ma sconsigliata se il letto viene utilizzato da bambini. Il parapetto è da applicare su tutti i lati del letto non protetti da muri o mobili che distino max 5cm dalla struttura. In corrispondenza della scala è concessa un'apertura. Anche la scala di accesso se di tipo Yen a cubi, dovrebbe avere la ringhiera.
- Evitare di appoggiarsi con forza alla ringhiera di sicurezza.
- Il letto non deve essere sollecitato orizzontalmente, ad esempio non fare modifiche od attaccare niente alla struttura che dondoli e crei quindi sollecitazioni orizzontali, evitare di praticare movimenti ritmici sopra il piano letto.
- Il sistema di sollevamento è stato studiato per un uso domestico (max 6 minuti/ora e non più di 2 minuti continuativi)
- Il piano mobile del letto Rising è concepito per essere usato come letto.



- Il piano letto non completamente abbassato può scendere se il peso complessivo della struttura mobile con gli oggetti caricati sopra supera la potenza dei motori (vedi "Tabella pesi e dimensioni").
- Se si tenta di sollevare il piano letto con sopra di essa pesi superiori alla capacità di sollevamento dei motori quest'ultimi possono danneggiarsi. (vedi " Tabella pesi e dimensioni")
- Non fare colare liquidi dentro le colonne.
- Per pulire il telaio in legno utilizzare solo prodotti che riportino l'impiego specifico.
- Per pulire parti metalliche utilizzare solo prodotti che riportino l'impiego specifico.
- Per pulire i Tatami utilizzare solo prodotti che riportino l'impiego specifico. (vedi anche la voce: "Manutenzione dei Tatami")
- Nel caso di blocco della struttura non cercare di forzare il piano letto.
- Nel caso di blocco della struttura vedi : "Soluzione ad alcuni problemi" più sotto.
- Fare attenzione a non inserire nessun materiale nelle fessure che esistono fra la parte fissa e la parte mobile delle colonne
- Se il piano letto mobile viene montata accostata a librerie o armadi o altri mobili fare attenzione che non ci siano oggetti sporgenti lungo il percorso di salita o discesa del piano letto.
- Sconsigliamo soluzioni in cui il sollevamento del piano letto si avvicina molto al soffitto perché può essere pericoloso per lo schiacciamento contro il soffitto di qualsiasi elemento lasciato sopra il letto.
- Se si sentono rumori forti o scricchioli è necessario verificare eventuali inclinazioni errate delle colonne che causano attriti, paraffinare la parte della colonna che va su e giù, controllare gli attacchi al muro della struttura. Se il rumore forte persiste e viene da uno dei motori consultare l'assistenza.
- Il sistema elettrico va alimentato con , 220V AC o 110V AC a seconda della nazione in cui viene usato. Si raccomanda l'uso di stabilizzatori di corrente per evitare danni alla centralina causati da "sbalzi" di tensione.
- Se si sospetta di essere in zone dove ci possono essere sbalzi nella corretta fornitura di elettricità si consiglia di adottare uno stabilizzatore di corrente.
- Se si sospetta di essere in zone dove la corrente elettrica manca spesso si consiglia di adottare un gruppo di continuità.

#### **Note per il montaggio e smontaggio**

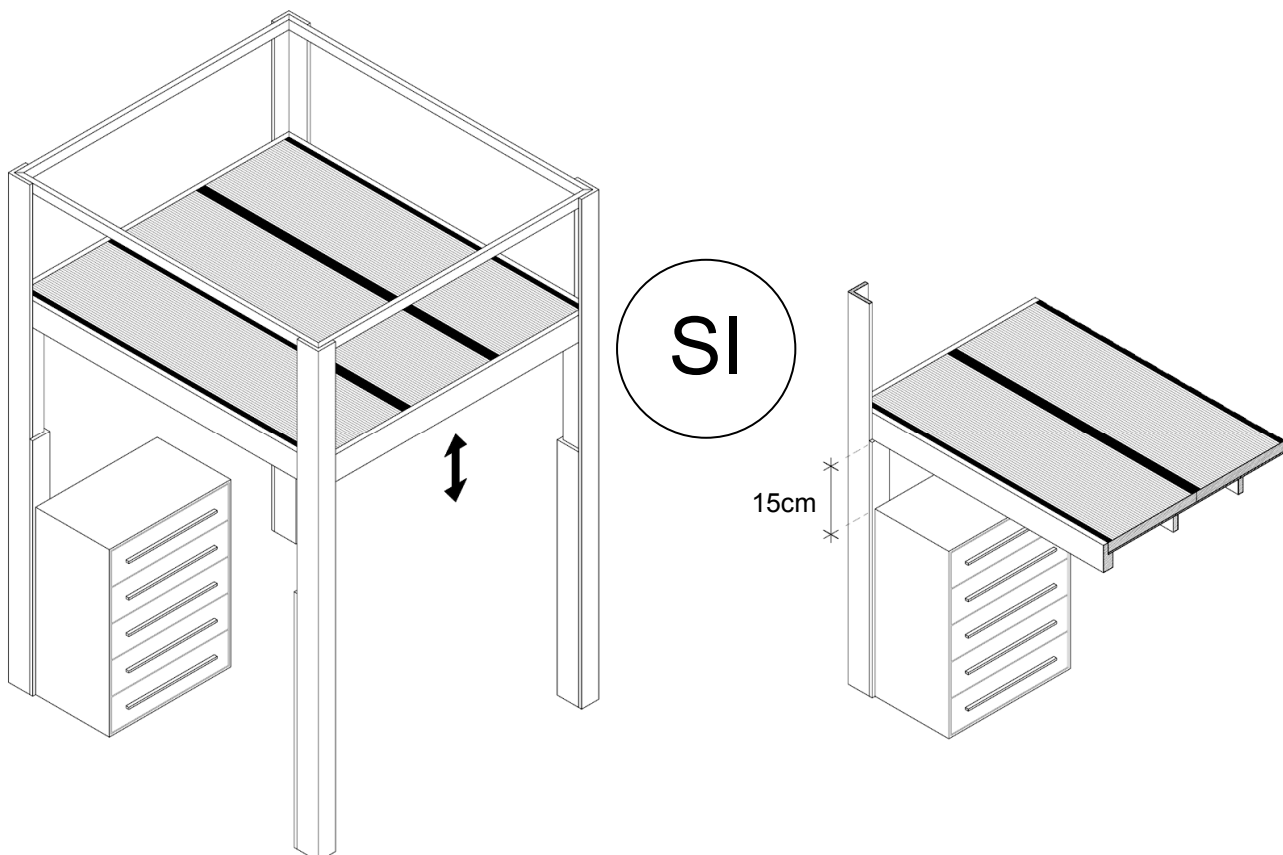
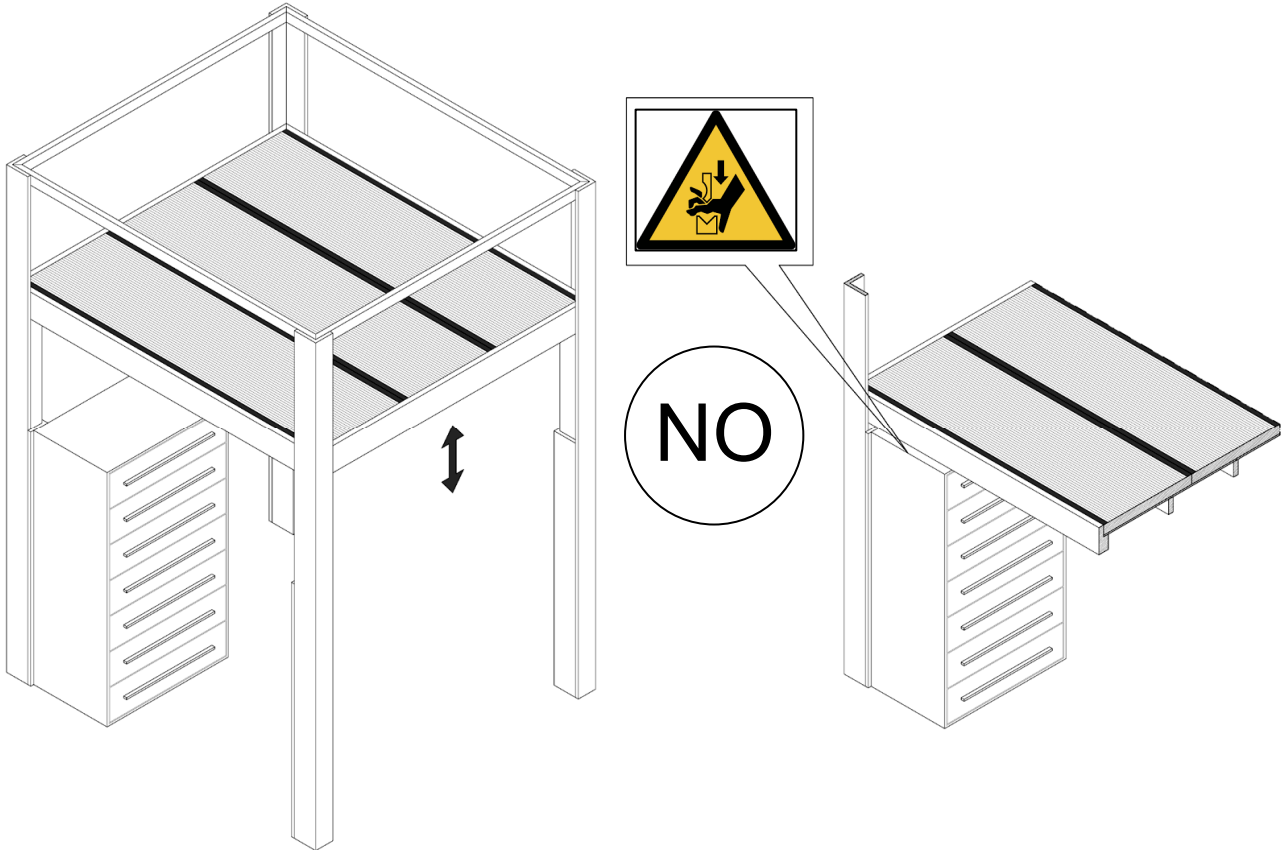
- Il letto Rising deve essere montato da personale professionale competente, qualora il cliente dovesse nel tempo smontare e reinstallare il letto, dovrà mantenere il precedente sistema di ancoraggio della struttura del letto a pareti e/o soffitto.
- Il letto è autoportante ma si consiglia come in tutti i mobili alti il fissaggio ai muri per evitare oscillazioni in uno dei seguenti modi:
  - ancorato su due pareti ad angolo
  - ancorato a due pareti opposte
  - ancorato su una sola parete e con le due colonna distanti dalla parete fissate al soffitto.
- Le colonne vicino ai muri andrebbero fissate con fischer adatti al tipo di muro. Si consiglia di lasciare una fessura tra la colonna ed il muro dello spessore di 10 - 12mm
- Nel fissare le colonne assicurarsi che siano verticali (usare una livella). Se il muro non è verticale non è necessario che la colonna "segua" il muro.
- Il piano orizzontale mobile della struttura deve essere il più possibile a bolla (orizzontale). Per correggere eventuali dislivelli spessorare nel punto in cui il piano letto mobile appoggia sulla staffa del motore.
- L'anello di travi di legno fissato in cima alle colonne può essere rimosso solo se le 4 colonne sono fissate alle pareti o al soffitto.
- Non montare la struttura su pavimenti che non possono sopportare un peso di almeno 150 Kg per piede.
- Se sul pavimento è presente la moquette è consigliata la rimozione dalla zona dove appoggia la colonna, altrimenti applicare colla o silicone per stabilizzare la colonna (nota: se la colonna non è fissata al pavimento eventuali urti possono modificare la verticalità della colonna a discapito della corretta funzionalità del letto).
- Controllare che la scala di accesso al letto che si intende utilizzare sia ben ancorata e salda.
- Per sostituire uno o più motori è necessario smontare il piano letto mobile; a questo punto si sfilava il motore dalla sua colonna tirandolo verso l'alto (attenzione non tirare i motori usando i cavi elettrici che sono molto delicati e si staccano facilmente).

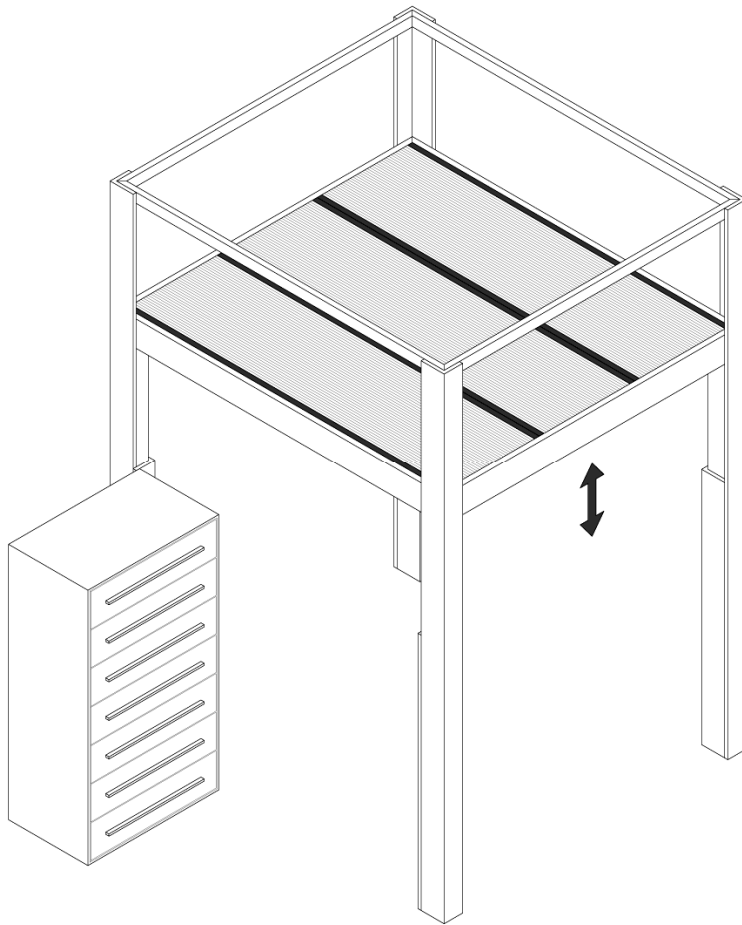
**ATTENZIONE al mobilio che si mette di fianco o sotto il letto Rising**

E' necessario che ci siano sempre:

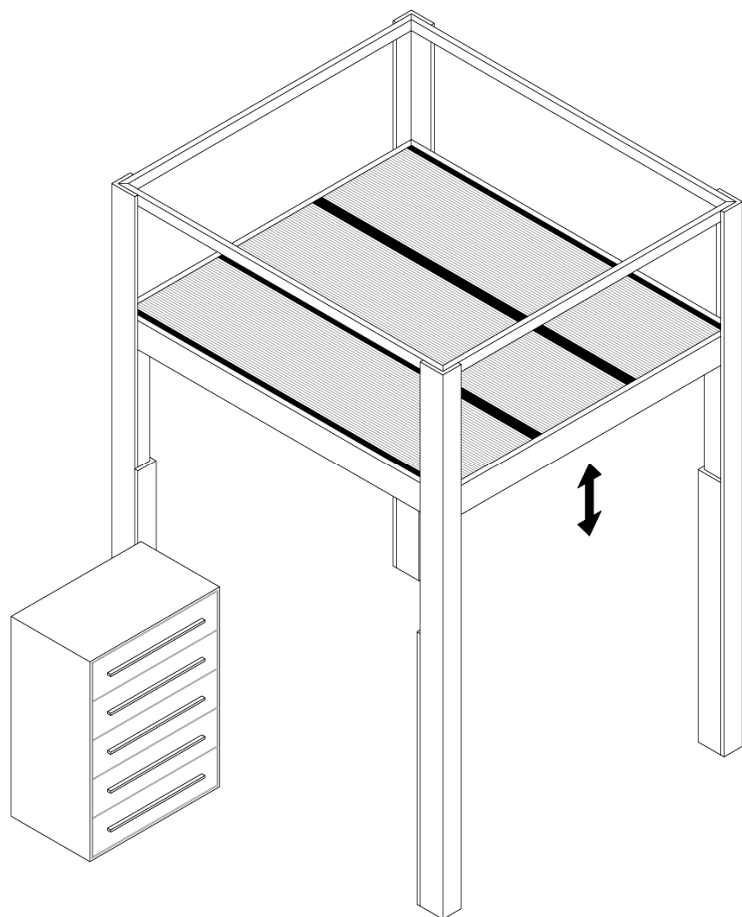
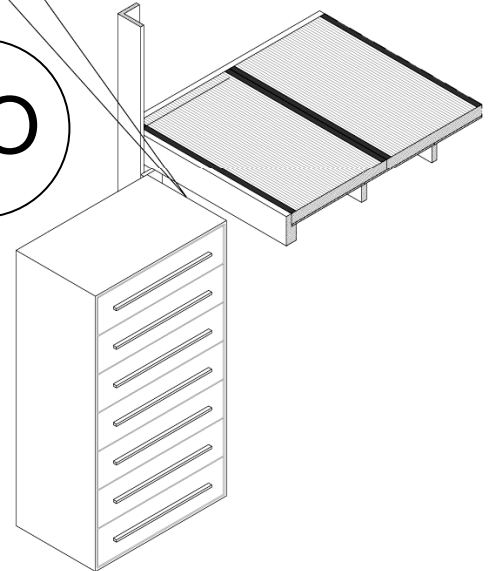
- almeno 15cm di spazio libero sopra il letto nella posizione tutto alzato
- almeno 15cm di spazio libero sotto il letto nella posizione tutto abbassato

Vedi alcuni Esempi di seguito:



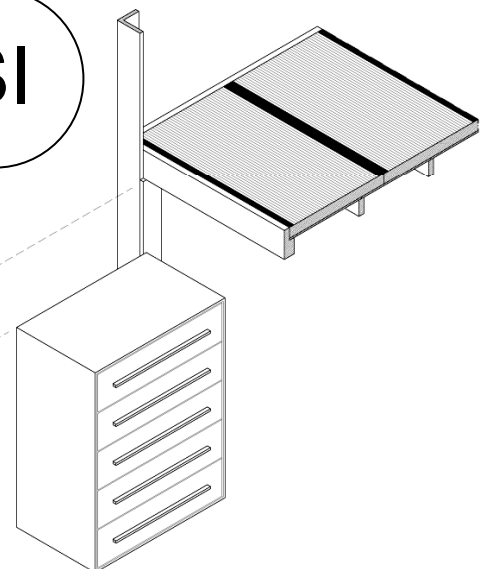


NO

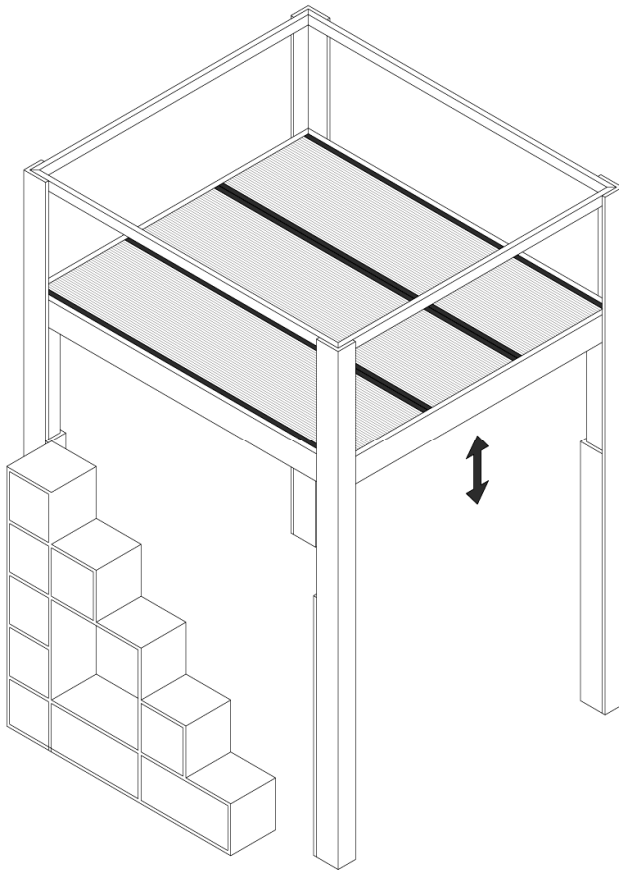


SI

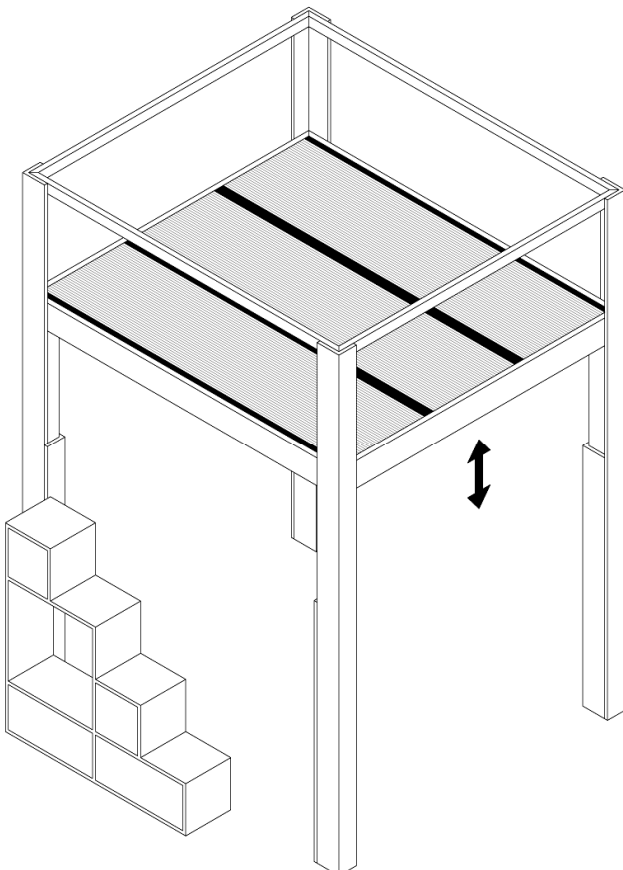
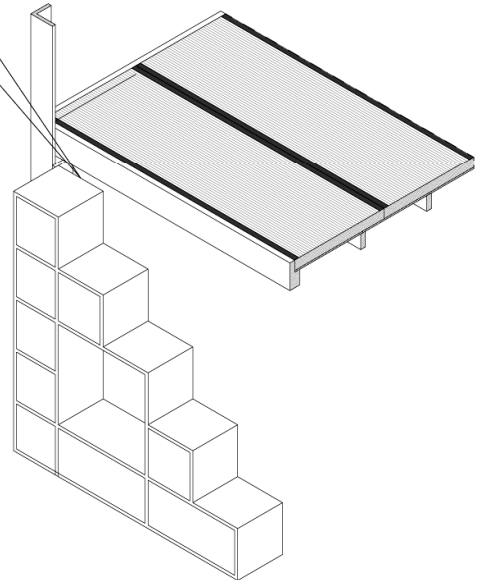
15cm





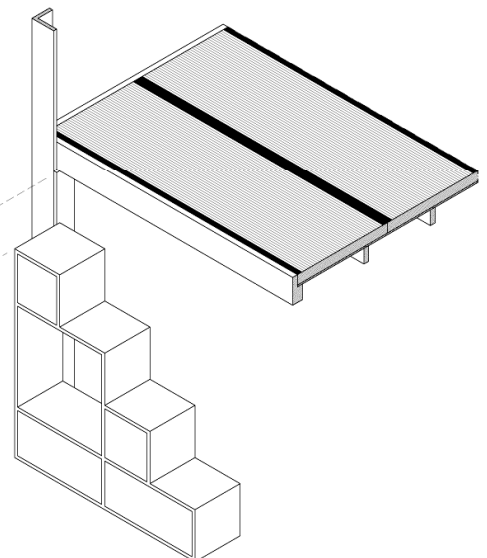


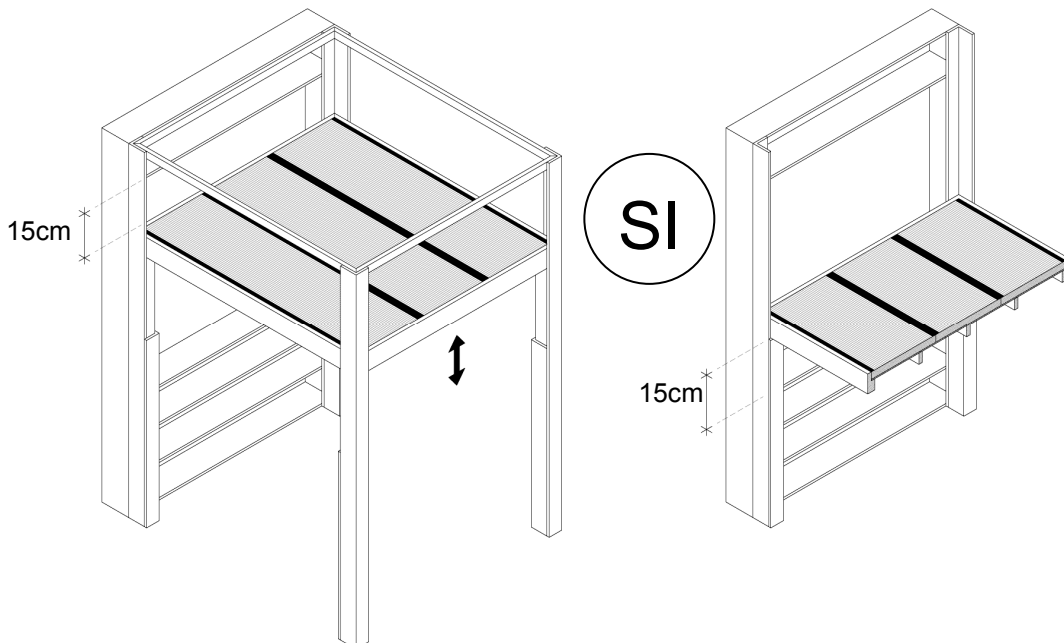
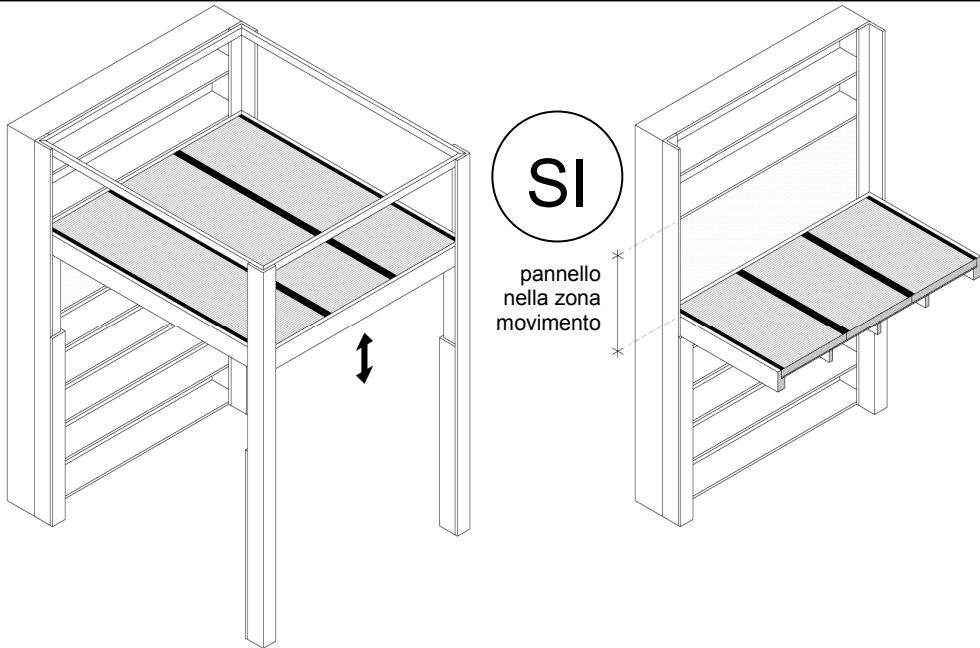
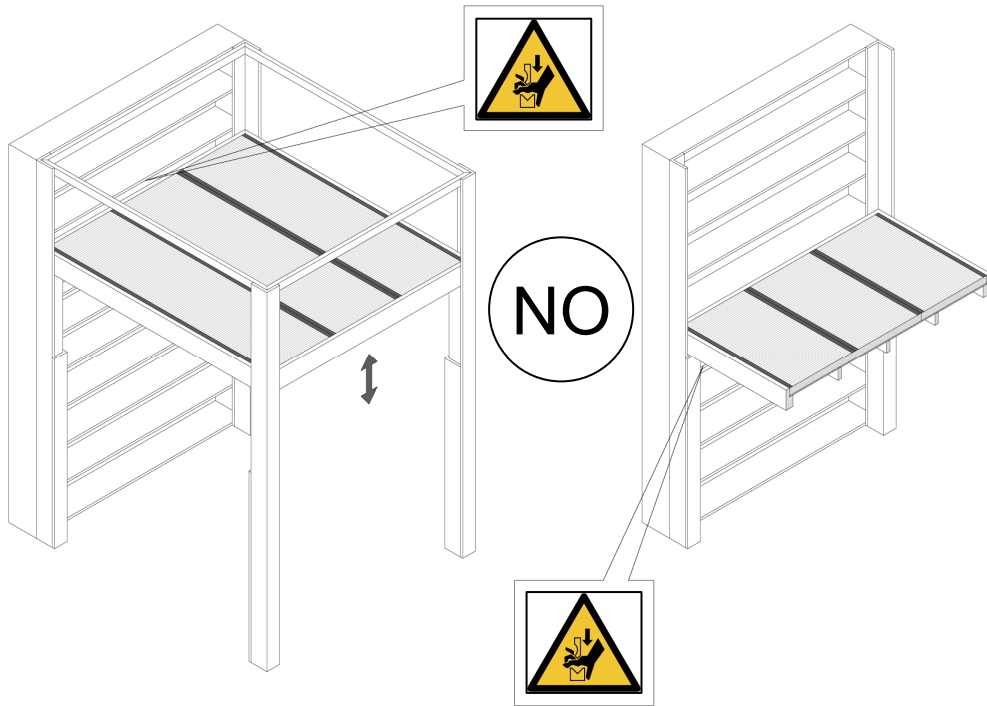
NO



SI

15cm







### **Manutenzione ordinaria dei Tatami e dell'eventuale materasso**

Il Tatami è un prodotto naturale in paglia di riso; di per se la paglia di riso non costituisce alimento per nessun tipo di acaro o insetto, con il tempo però la polvere e la nostra stessa epidermide si possono depositare sui Tatami diventando "cibo" per gli acari o insetti. E' necessario pertanto passare mensilmente l'aspirapolvere sul Tatami ed arieggiarlo spostando il materasso.

Per la pulizia o eliminazione di eventuali acari o insetti, si consiglia di pulirlo con un panno umido imbevuto di acqua e aceto bianco diluito 1 a 5 o di spruzzare dell'antiparassitario ecologico a base di piretro.

Il materasso appoggiato sul Tatami va arieggiato con maggiore frequenza (almeno una volta al mese) per evitare ristagni di umidità che possono verificarsi nei mesi più umidi o prodotti dalla nostra sudorazione; tutto ciò per far respirare il Tatami ed il materasso.

La procedura consigliata è:

- aprire le finestre
- spostare il materasso da sopra i tatami
- posizionare il materasso in maniera tale che "respiri" il lato che era a contatto con i tatami

### **Soluzione ad alcuni problemi**

Nel caso di blocco del sistema di sollevamento, prima di contattare l'assistenza:

- verificare che la presa di corrente sia funzionante e ben inserita.
- provare la seguente procedura di reset della centralina:
  - Portare il piano letto mobile a finecorsa in basso.
  - Premere e tenere premuto per almeno 5 – 8 sec. il pulsante "freccia giù" del telecomando fintanto che non si avverte un piccolo movimento di assestamento; a questo punto provare se il meccanismo funziona correttamente altrimenti ripetere l'operazione di Reset più volte.
- staccare e riattaccare tutte le spine e fili inseriti nella centralina
- La centralina è sensibile agli sbalzi di tensione. Nel caso di arresto del sistema, dopo aver provato la procedura di Reset (vedi sopra), per centraline provviste di fusibile di sicurezza da 2 A (250V) provare la sostituzione del fusibile. Se il fusibile risulta bruciato, per evitare il ripetersi di tale inconveniente e danneggiamenti alla centralina consigliamo di munirsi di uno stabilizzatore di corrente.

Se con i sistemi precedentemente descritti non si risolve il problema potrebbe essere danneggiata la centralina, uno o più motori od i cavi di collegamento. (Vedi voce: Garanzia ed Assistenza)

Se il telecomando senza fili sembra non funzionare (ma funziona quello con il filo), prima di contattare l'assistenza provare la seguente procedura di "allineamento/sincronizzazione" del telecomando.

- individuare sul box ricevitore del telecomando (scatolina nera di dimensioni circa 15x5x5cm) il foro di reset
- Infilare e premere/rilasciare più volte con un ago o con la punta di una penna nel foro tenendo contemporaneamente premuto costantemente il pulsante di sollevamento sul telecomando senza fili fintanto che non si vede un movimento del piano letto.

### **Modalità di smaltimento**

Il prodotto non più utilizzato non va disperso nell'ambiente ma conferito alla raccolta differenziata negli appositi centri di smaltimento secondo le normative vigenti.

### **Dati tecnici sul meccanismo di sollevamento:**

- Tensione di lavoro: 220-240V AC, 50 – 60 Hz (su richiesta si possono avere i componenti elettrici per la Tensione di 120V AC)
- Consumo in modalità stand-by: 1.6W
- Forza massima del meccanismo di sollevamento/abbassamento:
  - con motori standard-65: 4x700 = 2800 N
  - con motori ad "escursione lunga-95": 4x600 = 2400 N
  - con motori "potenziati-65": 4x 1200 = 4800 N
- Velocità: fino a 43mm/s
- Consumo tipico: 7.8 amp
- Ciclo di lavoro: max 6 minuti/ora e non più di 2 minuti continuativi
- Temperatura di lavoro: da +5°C a +40°C
- Approvato in conformità alle direttive EN 60335-1 e UL 962

### **Lista dei componenti elettrici**

- n.1 Centralina
- n.1 Cavo elettrico con spina Schuko "spina Tedesca"
- n.1 Telecomando con filo
- n.3 Cavo motore da 2.5 m
- n.1 Cavo motore da 1.0 m
- Prolunghe per cavo motore da 2m, in quantità a seconda della dimensione del letto



## LETTO - RISING Tabella pesi dimensioni e portata (agg. 01/01/2016)

Modello	Misure esterne (cm)	Superficie utile (cm)	Peso approssimato letto incluso le colonne (Kg)	Capacità sollevamento oltre il peso del piano mobile Con 4 Motori Standard escursione 65cm da 700 Newton c.u.	Capacità sollevamento oltre il peso del piano mobile Con 4 Motori escursione 96.5cm da 600 Newton c.u.	Capacità sollevamento oltre il peso del piano mobile Con 4 Motori Potenziati escursione 65cm da 1200 Newton c.u.
Rising 090 con tatami standard	101x211	90x200	181	148 Kg	107 Kg	352 Kg
Rising 090L con tatami standard	101x241	90x230	192	137 Kg	96 Kg	341 Kg
Rising 100 con tatami standard	111x211	100x200	187	142 Kg	101 Kg	346 Kg
Rising 100L con tatami standard	111x241	100x230	199	130 Kg	89 Kg	334 Kg
Rising 120 con tatami standard	131x211	120x200	212	117 Kg	(76Kg) Non Permessso in quanto sotto 80 Kg	321 Kg
Rising 120L con tatami standard	131x241	120x230	227	102 Kg	(61Kg) Non Permessso in quanto sotto 80 Kg	306 Kg
Rising 120 con tatami light	131x211	120x200	173	156 Kg	115 Kg	360 Kg
Rising 120L con tatami light	131x241	120x230	184	145 Kg	104 Kg	349 Kg
Rising 140 con tatami standard	151x211	140x200	224	105 Kg	(64Kg) Non Permessso in quanto sotto 80 Kg	309 Kg
Rising 140L con tatami standard	151x241	140x230	241	88 Kg	(47Kg) Non Permessso in quanto sotto 80 Kg	292 Kg
Rising 140 con tatami light	151x211	140x200	180	149 Kg	108 Kg	353 Kg
Rising 140L con tatami light	151x241	140x230	190	139 Kg	98 Kg	343 Kg
Rising 160 con tatami light	171x211	160x200	186	143 Kg	102 Kg	347 Kg
Rising 160L con tatami light	171x241	160x230	197	132 Kg	91 Kg	336 Kg
Rising 180 con tatami light	191x211	180x200	193	136 Kg	95 Kg	340 Kg
Rising 180L con tatami light	191x241	180x230	204	125 Kg	84 Kg	329 Kg
Rising 210 con tatami light	221x211	210x200	215	114 Kg	(73Kg) Non Permessso in quanto sotto 80 Kg	318 Kg
Rising 210L con tatami light	221x241	210x230	229	100 Kg	(59Kg) Non Permessso in quanto sotto 80 Kg	304 Kg
Rising 240 con tatami light	251x211	240x200	225	104 Kg	(63Kg) Non Permessso in quanto sotto 80 Kg	308 Kg
Rising 240L con tatami light	251x241	240x230	240	89 Kg	(48Kg) Non Permessso in quanto sotto 80 Kg	293 Kg
Rising 270 con tatami light	281x211	270x200	231	98 Kg	(57Kg) Non Permessso in quanto sotto 80 Kg	302 Kg
Rising 270L con tatami light	281x241	270x230	250	(79Kg) Non Permessso in quanto sotto 80 Kg	(38Kg) Non Permessso in quanto sotto 80 Kg	283 Kg
Rising 320 con tatami light	331x211	320x200	263	(66Kg) Non Permessso in quanto sotto 80 Kg	(25Kg) Non Permessso in quanto sotto 80 Kg	270 Kg
Rising 320L con tatami light	331x241	320x230	282	(47Kg) Non Permessso in quanto sotto 80 Kg	(6Kg) Non Permessso in quanto sotto 80 Kg	251 Kg
Rising 340 con tatami light	351x211	340x200	270	(59Kg) Non Permessso in quanto sotto 80 Kg	(18Kg) Non Permessso in quanto sotto 80 Kg	263 Kg
Rising 340L con tatami light	351x241	340x230	289	(40Kg) Non Permessso in quanto sotto 80 Kg	(-1Kg) Non Permessso in quanto sotto 80 Kg	244 Kg
Rising 350 con tatami light	361x211	350x200	273	(56Kg) Non Permessso in quanto sotto 80 Kg	(15Kg) Non Permessso in quanto sotto 80 Kg	260 Kg
Rising 350L con tatami light	361x241	350x230	293	(36Kg) Non Permessso in quanto sotto 80 Kg	(-5Kg) Non Permessso in quanto sotto 80 Kg	240 Kg
Rising 360 con tatami light	371x211	360x200	276	(53Kg) Non Permessso in quanto sotto 80 Kg	(12Kg) Non Permessso in quanto sotto 80 Kg	257 Kg
Rising 360L con tatami light	371x241	360x230	296	(33Kg) Non Permessso in quanto sotto 80 Kg	(-8Kg) Non Permessso in quanto sotto 80 Kg	237 Kg
Seziona colonna				12.5 x 16.5 cm	13.0 x 17.0 cm	12.5 x 16.5 cm





## **GARANZIA ED ASSISTENZA**

L'attuale periodo di validità della garanzia è quello di legge (sostanzialmente 2 anni per i privati, 1 anno per le persone giuridiche)

Per legge deve essere il cliente a dimostrare la data di acquisto con copia dello scontrino o fattura. (per motivi di privacy non è compito della Cinius conservare la documentazione di un ordine).

Per i soli motori La Cinius estende la garanzia di legge di altri due anni

La garanzia non copre danni/malfunzionamenti causati da usi errati in base a quanto riportato sulla scheda tecnica del letto (ad esempio uso eccessivo o errato del sistema di sollevamento) od anche i danni accidentali causati ad esempio da eventi esterni quali ad esempio i terremoti.

Alcune azioni che possono danneggiare i motori e rendono la sostituzione non in garanzia sono:

- Sollevare pesi eccessivi: i motori sono studiati per alzare il piano del letto + materasso + 60 kg
- Salire sul piano del letto con i motori non completamente abbassati.
- Posizionare sopra o sotto il Rising elementi di arredo che ostacolano il movimento del letto (es: lampade alte posizionate sotto il letto)

Se il prodotto è ancora nel periodo di validità della garanzia:

La procedura è la seguente

- smontare e portare o spedire il componente difettoso presso il punto vendita in cui si è fatto l'acquisto.
- Il punto vendita invierà il componente ai laboratori per l'analisi del problema.
- una volta constatato il tipo di danno il componente verrà riparato o sostituito gratuitamente sempre che il malfunzionamento non è causato da un uso improprio

Se il cliente non vuole restare senza motori e/o centralina in attesa delle verifiche di laboratorio;

la Cinius offre la possibilità di acquistare a prezzo agevolato la centralina e/o motori nuovi.

Se dopo la verifica in laboratorio la centralina e/o motori resi risulteranno effettivamente difettosi per cause coperte dalla garanzia, la Cinius rimborserà il costo sostenuto dal cliente per l'acquisto dei nuovi motori.

Prima di andare presso il punto vendita accertarsi che ci siano i componenti di ricambio pronti.

Se il cliente richiede l'assistenza domiciliare a pagamento

ad esempio per smontare il letto o le parti non funzionanti

il costo è ad ore di manodopera più i costi di trasferimento degli addetti che dipendono da dove si trova il letto rising e quindi andranno valutati di volta in volta (di solito per lo smontaggio e ri-montaggio struttura con cambio motori ci si impiega 3 ore con 2 persone).

Per evitare il doppio costo di trasferta per il montaggio delle parti non funzionanti si consiglia di valutare l'offerta della Cinius di acquisto a prezzo agevolato (vedi sopra)